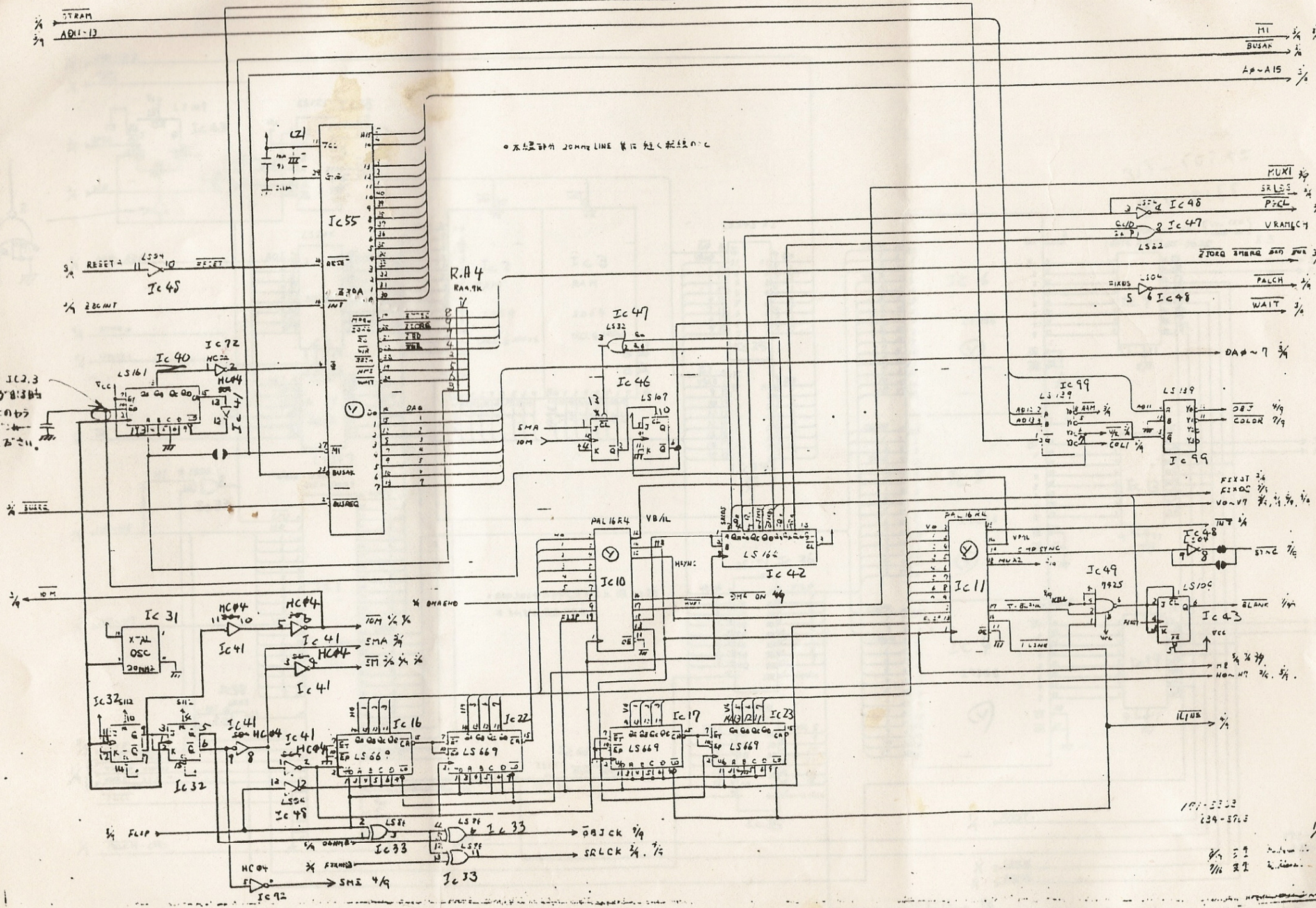


S60. 18/4

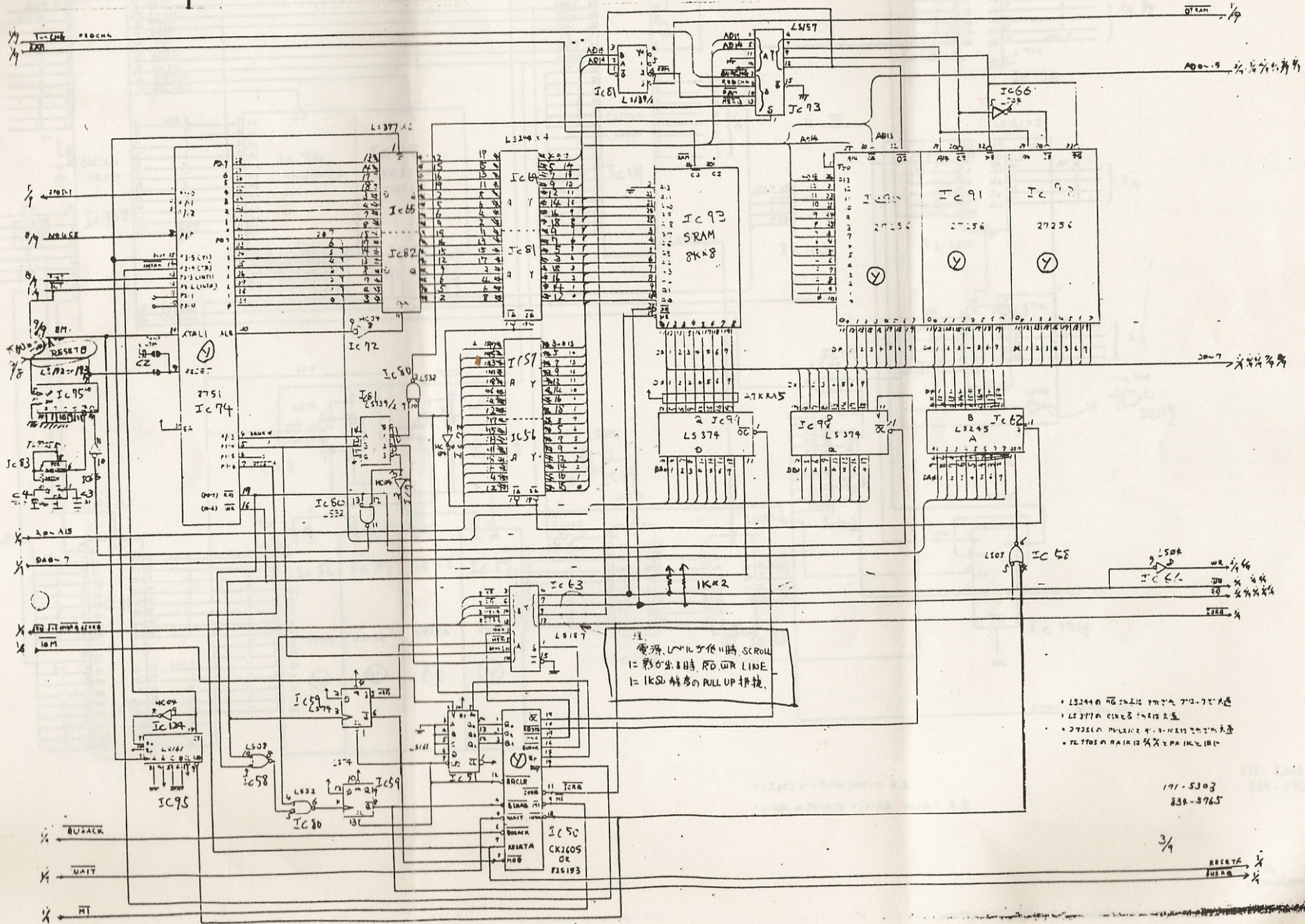
25LS2517 代用 LS157 & LS244
GND PIN 注
(-) 7FL 25LS2517 代用 IC9210 MOUNT 2M2113.

MASTER Chopifier



101-2333
134-5763

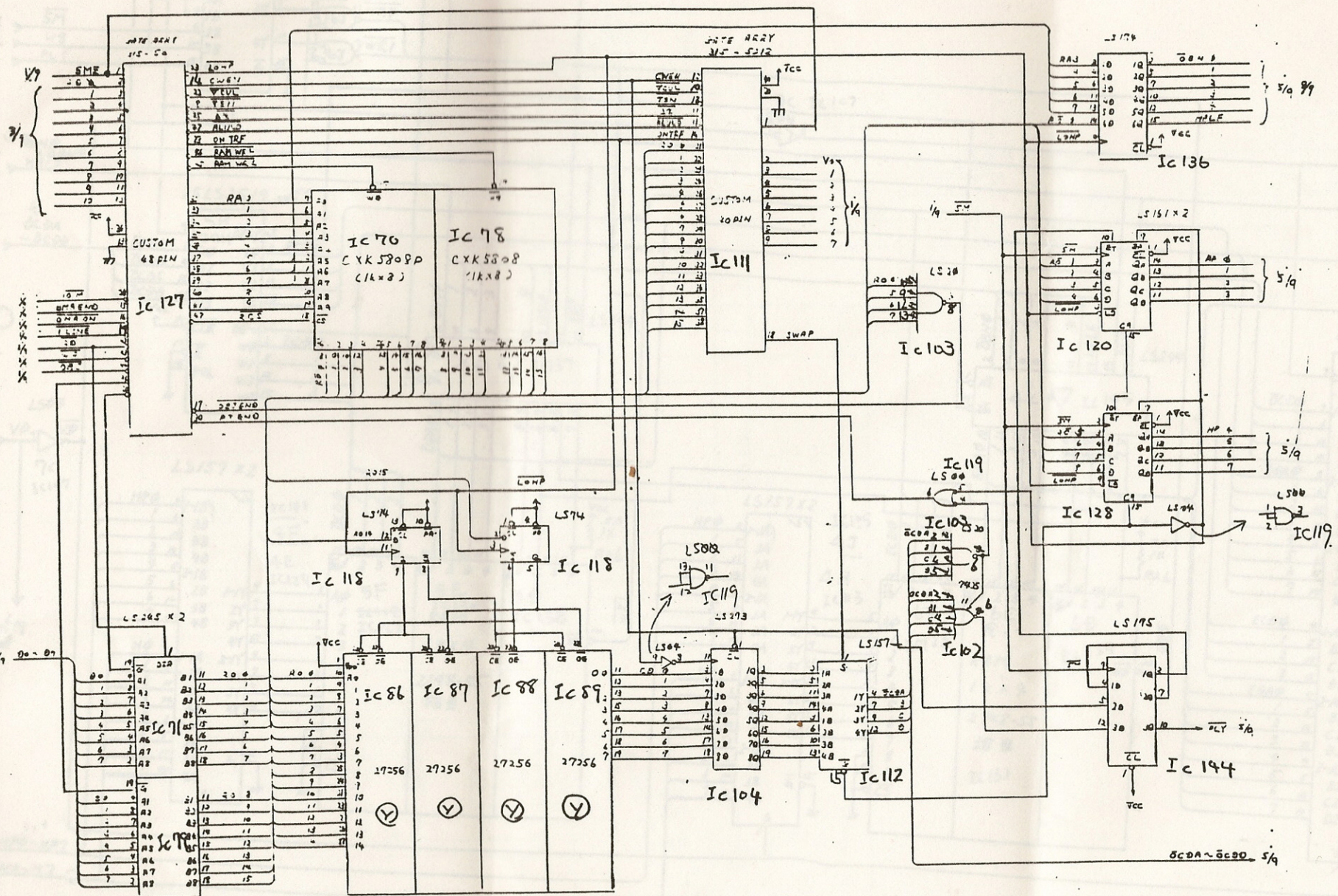
1/4 2/4 3/4
1/16 3/16



注
電源レベル変化時, SCROLL
に 影響 する 時, RD, WR LINE
に 1K50 程度 の PULL UP 抵抗.

- LS244 の 00 状態は 7407-7410 共通
- LS377A の 00 状態は 7407-7410 共通
- 74251 の 00 状態は 7407-7410 共通
- 74252 の 00 状態は 7407-7410 共通

171-5303
834-3765



5/9 99

5/9

5/9

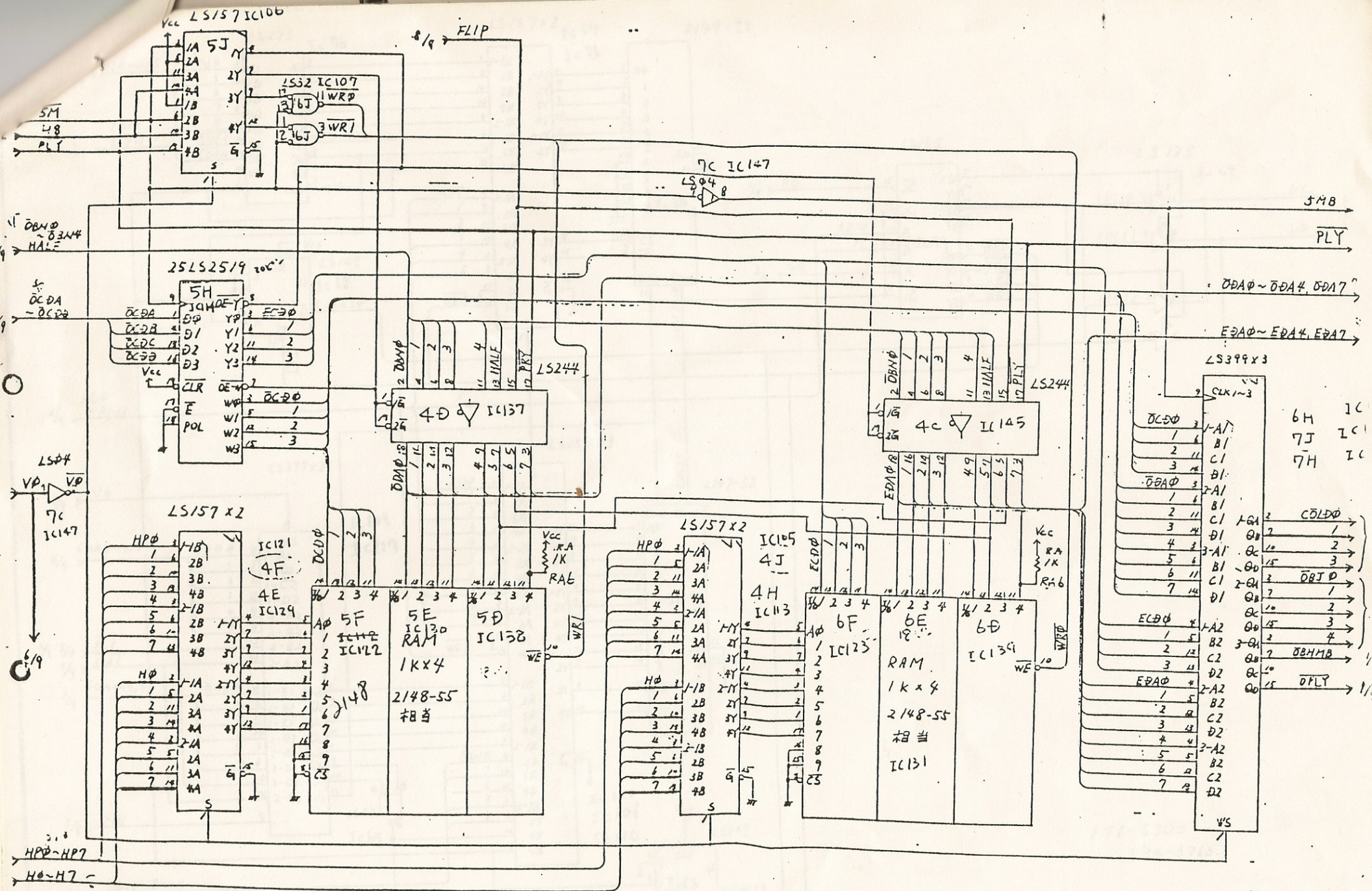
LS00
Ic 119

8CDA-8C9D 5/9

27295 c 1A 200 (010) 1: 1 2
27256 n 74LS12 1-7-82 W012 1: 1 2

171-3303
834-5765

7/16 某
S. Malpochi

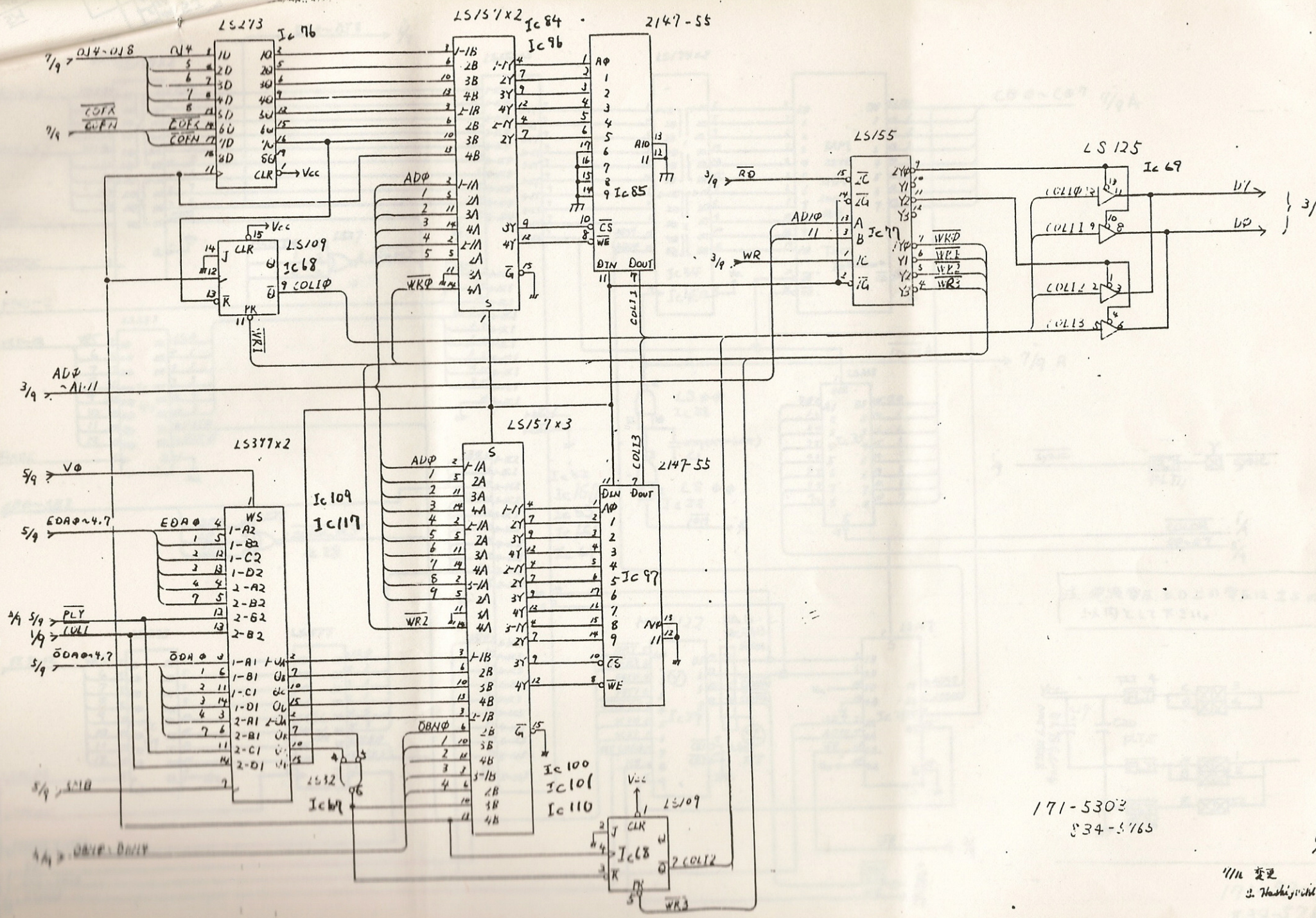


• RA. 1K 2A 1/4 0 RA. 1K 2 同 4.

171-5303
834-5765

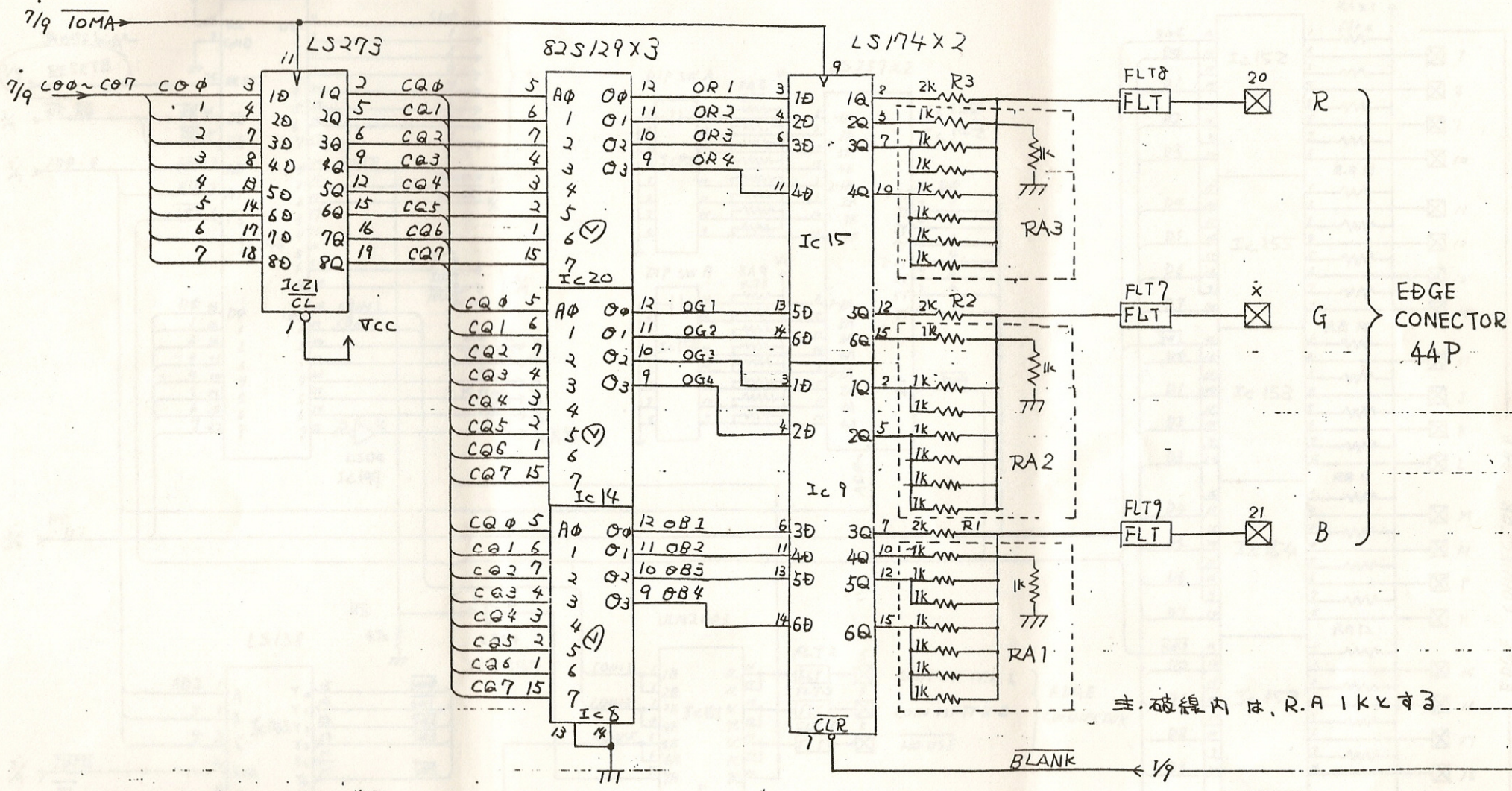
7/16 変更 S. Haseguchi

5/9



171-5303
834-5765

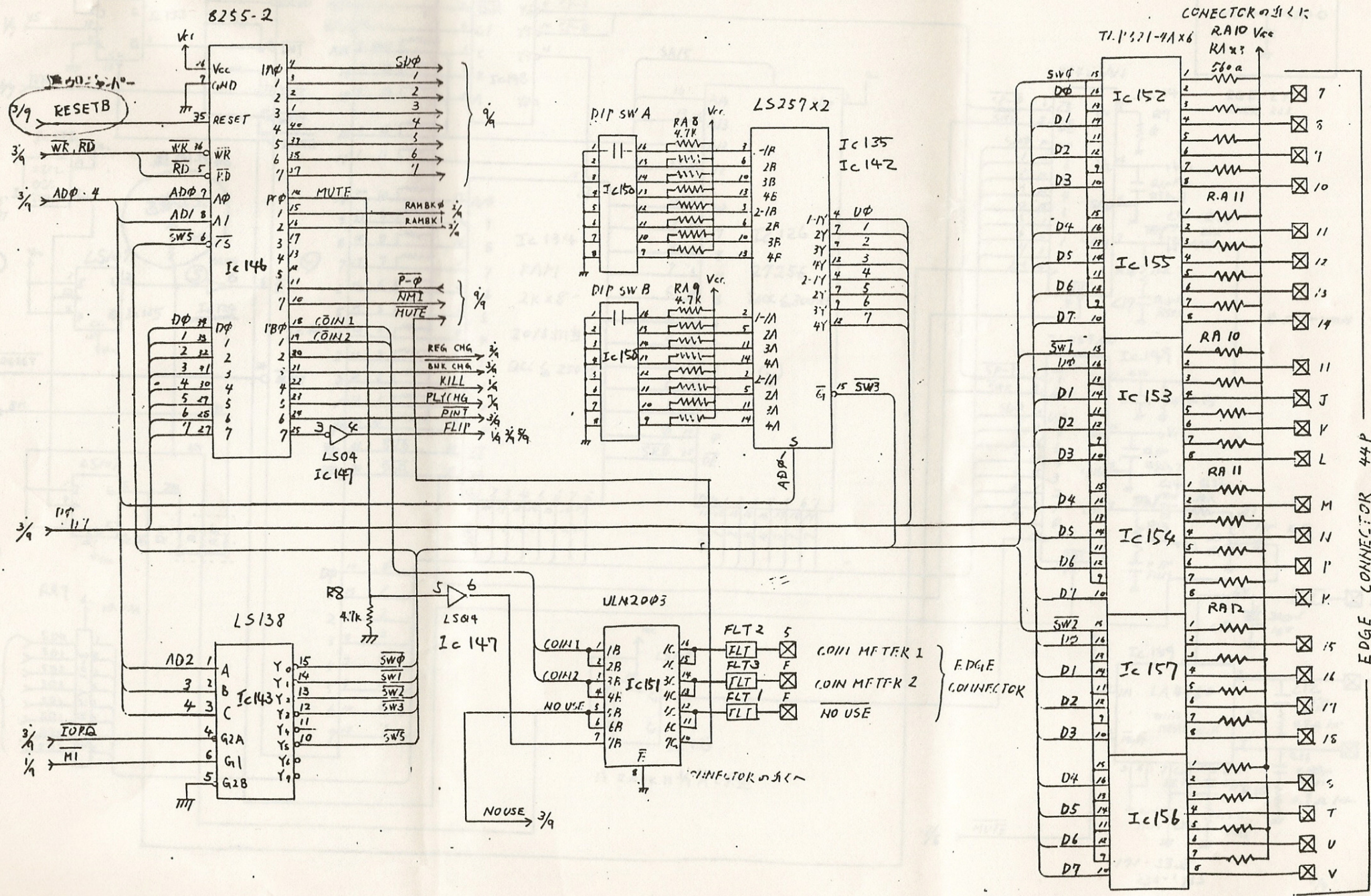
1/11 変更
2. Washiguchi



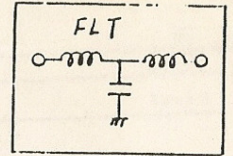
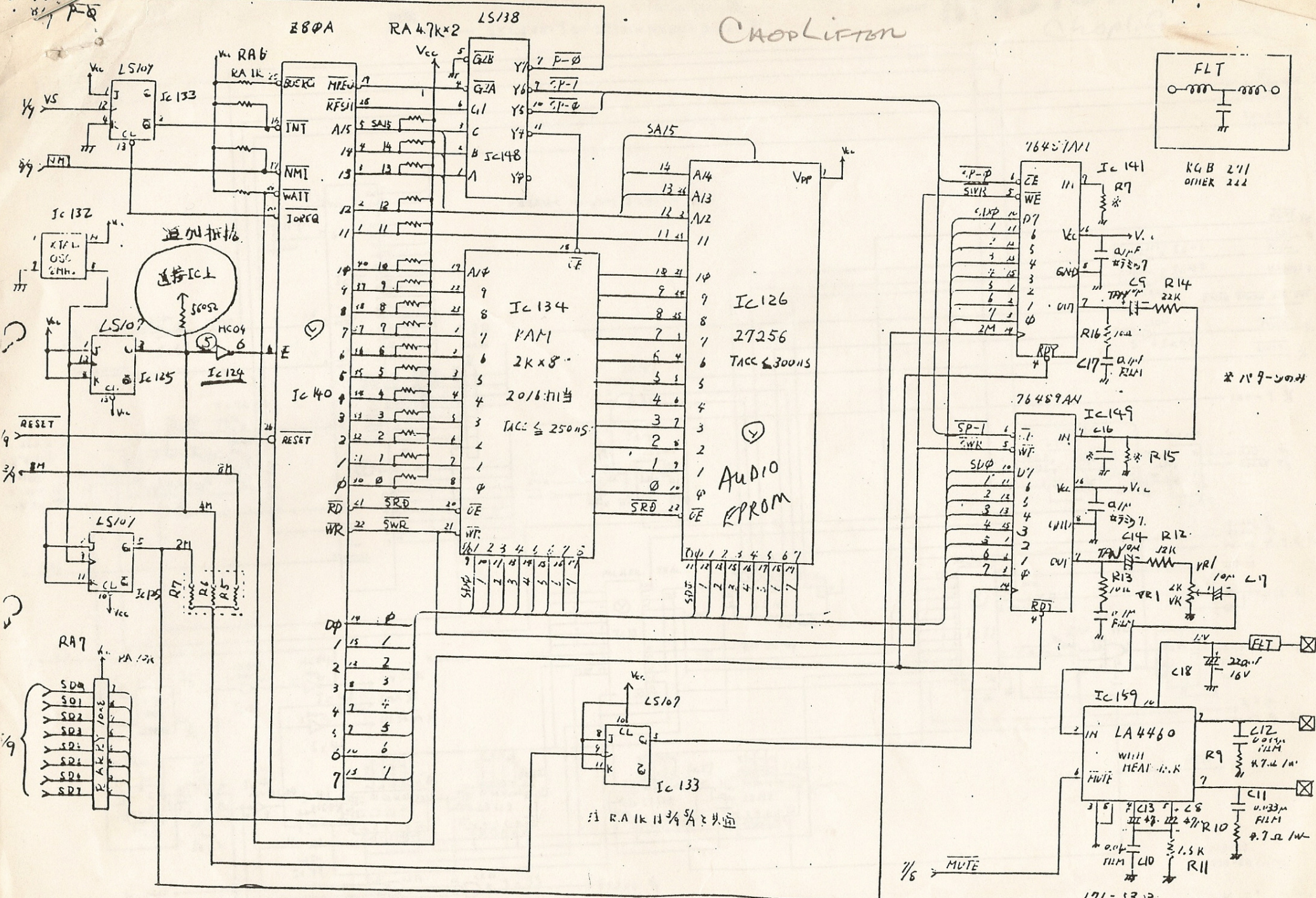
- 82S129. 13,14 番PINは3個とも共通
- LS174 1,9 番PINも共通

171-5303
834-5765

7/9 A
変更 1985.7.15 小野



CRAPLITON



RGB 271
OTHER 222

* 159-2004

RA1K 11 3/4 5A 2 4通

171-33.3
134-1715